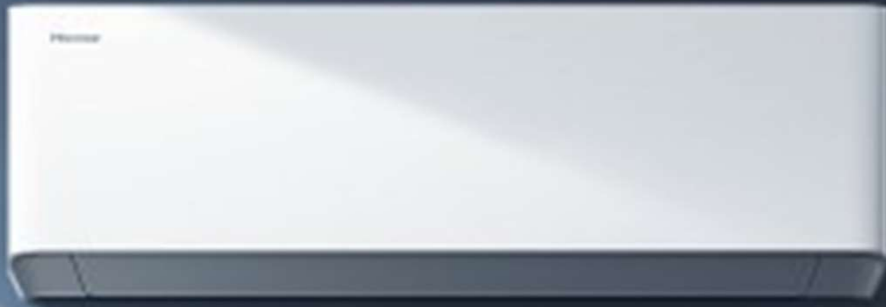


Hisense HVAC



UNI HB



Hisense HVAC



Flusso
aria 3D



WiFi



Smart
Voice



19 dB(A)



Hi-Nano



Unità
universale



Garanzia
3+5



Modello	Unità interna		HB25XU0AG	HB35XU0AG	HB50BP0AG	HB70KW0AG
	Unità esterna		AS25XU00W	AS35XU00W	AS50BP00W	AS70KW00W
Raffreddamento	Capacità Std (Min~Max) (1)	kW	2,6 (0,8-3,2)	3,5 (1-4)	5 (1,5-6,3)	7 (1,6-7,8)
	Assorbimento Std (Min~Max) (1)	kW	0,65 (0,17-1,4)	0,93 (0,19-1,5)	1,22 (0,26-1,8)	2 (0,42-2,76)
	EER	-	4,00	3,76	4,10	3,50
	SEER: Efficienza energetica stagionale	-	8,5	8,5	8,5	7,8
	Classe di efficienza energetica stagionale	-	A+++	A+++	A+++	A++
	Carico termico teorico (Pdesignc) (2)	kW	2,6	3,5	5	7
	Consumo energetico annuo indicativo (3) (QCE)	kWh/a	107	144	206	314
Riscaldamento	Capacità Std (Min~Max) (1)	kW	3 (0,8-3,3)	3,9 (1-4,4)	5,4 (1,6-6,2)	6,7 (1,8-8)
	Assorbimento Std (Min~Max) (1)	kW	0,69 (0,17-1,5)	0,93 (0,19-1,6)	1,38 (0,32-1,65)	1,8 (0,39-2,85)
	COP	-	4,35	4,19	3,91	3,72
	SCOP: Efficienza energetica stagionale (stagione media)	-	4,6	4,6	4,6	4,6
	Classe di efficienza energetica stagionale (stagione media)	-	A++	A++	A++	A++
	Carico termico teorico (Pdesignh) (2)	kW	2,2	2,7	3,9	5,0
	Consumo energetico annuo indicativo (3) (QHE)	kWh/a	670	822	1187	1522
	SCOP: Efficienza energetica stagionale (stagione più calda)	-	5,5	5,5	5,2	5,2
Classe di efficienza energetica stagionale (stagione più calda)	-	A+++	A+++	A+++	A+++	
Consumo energetico annuo indicativo (3) (QHE)	kWh/a	700	961	1372	1949	
Unità interna	Dimensioni (LxAxP)	mm	850×293×204	850×293×204	973×303×227	1070×322×232
	Peso	kg	9,5	9,5	11,5	13
	Aria trattata (max)	m ³ /h	680/620/560/500/450	680/620/560/500/450	950/830/760/710/650	1100/950/860/780/700
	Capacità di Deumidificazione	l/hr	0,9	1,2	2	2,2
	Livello Potenza Sonora	dB(A)	57	57	60	64
	Livello Pressione Sonora (Min-max)	dB(A)	19-40	20-41	21-44	23-47
	Unità esterna	Dimensioni (LxAxP)	mm	810x585x280	810x585x280	860x667x310
Peso		kg	28,5	29,5	38	49
Livello Potenza Sonora		dB(A)	64	64	64	69
Livello Pressione Sonora (Min-max)		dB(A)	54	55	55	59
Alimentazione		V, Ø, Hz	220-240/1/50			
Intervallo di funzionamento (Raffreddamento)		°C	-15°C-43°C	-15°C-43°C	-15°C-43°C	-15°C-43°C
Intervallo di funzionamento (Riscaldamento)		°C	-20°C-24°C	-20°C-24°C	-20°C-24°C	-20°C-24°C
Dati installativi	Tubazioni liquido/gas	mm (pollici)	6,35 (1/4") / 9,52 (3/8")	6,35 (1/4") / 9,52 (3/8")	6,35 (1/4") / 12,7 (1/2")	9,52 (3/8") / 15,88 (5/8")
	Lunghezza tubazioni Max	m	20	20	20	20
	Dislivello max (U, Interna/U, Esterna)	m	10	10	15	15
	Precarica di fabbrica	g	500	630	1180	1750
		TCO2Eq	0,34	0,43	0,80	1,18
	Lunghezza tubazioni Max senza aggiunta di refrigerante	m	5	5	5	5
	Carica aggiuntiva refrigerante	g/m	20	20	20	30
	Corrente nominale Raffreddamento	A	2,9	4,2	5,4	8,9
	Corrente nominale Riscaldamento	A	3,1	4,2	6,2	8
	Corrente massima assorbita	A	6,5	7	12,3	15,3
	Collegamenti elettrici		•Alimentazione principale u, esterna • Collegamento U,E, / U,I,4 + terra			
Refrigerante	Tipo Refrigerante (4)	-	R32	R32	R32	R32
	GWP: potenziale di riscaldamento globale del refrigerante	-	675	675	675	675

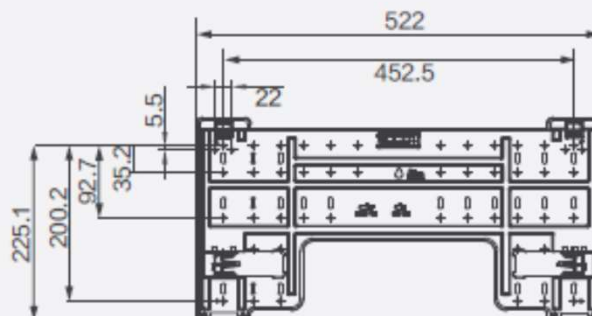
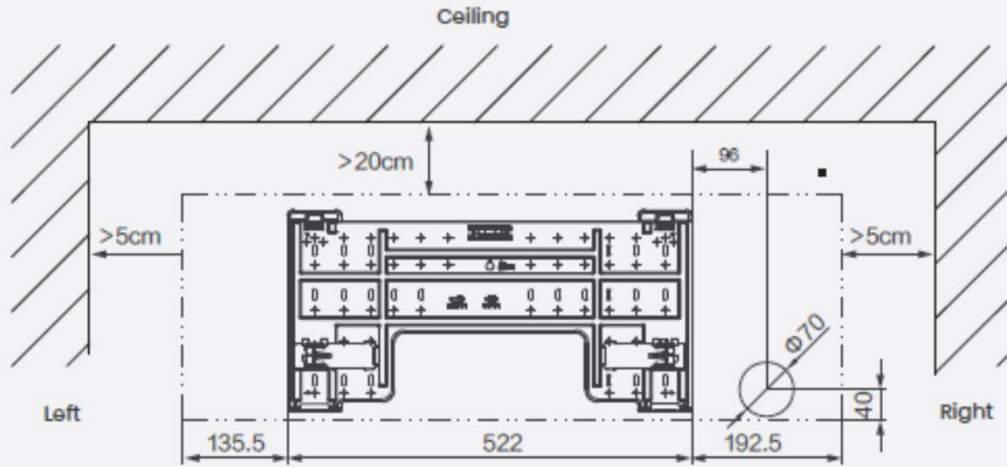
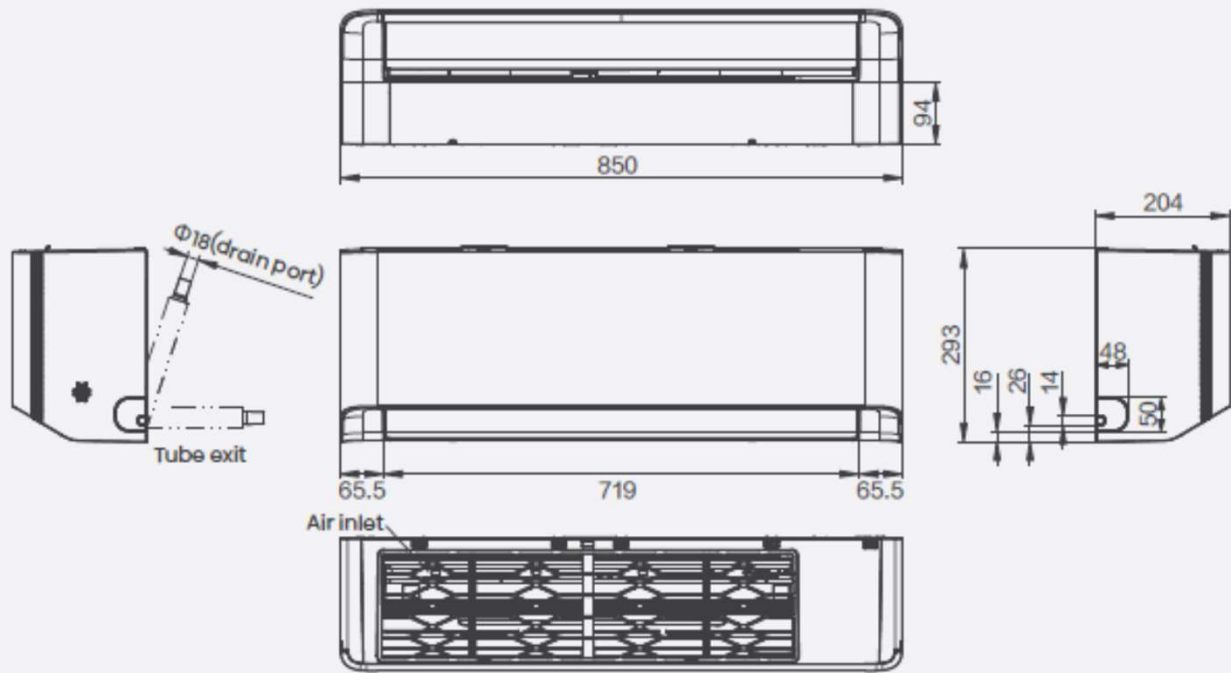
(1) Condizioni di test (raffreddamento): temperatura aria interna 27°C (bulbo secco) / 19°C (bulbo umido); temperatura aria esterna 35°C (bulbo secco) / 24°C (bulbo umido) Condizioni di test (riscaldamento): temperatura aria interna 20°C (bulbo secco) / 15°C (bulbo umido); temperatura aria esterna 7°C (bulbo secco) / 6°C (bulbo umido)

(2) Pdesignc = Carico termico teorico in raffreddamento misurato con temperatura esterna pari a 35°C (bulbo secco)/24°C (bulbo umido) e temperatura interna pari a 27°C (bulbo secco)/19°C (bulbo umido); Pdesignh = Carico termico teorico in riscaldamento misurato con temperatura esterna pari a -10°C (bulbo secco)/-11°C (bulbo umido) e temperatura interna pari a 20°C (bulbo secco)/15°C (bulbo umido)

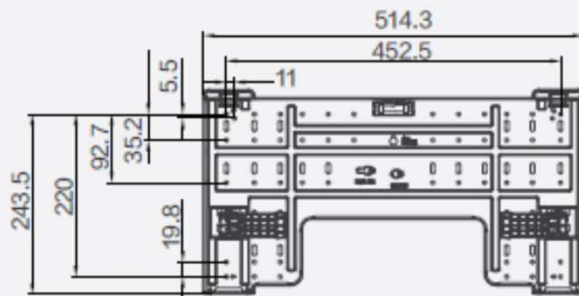
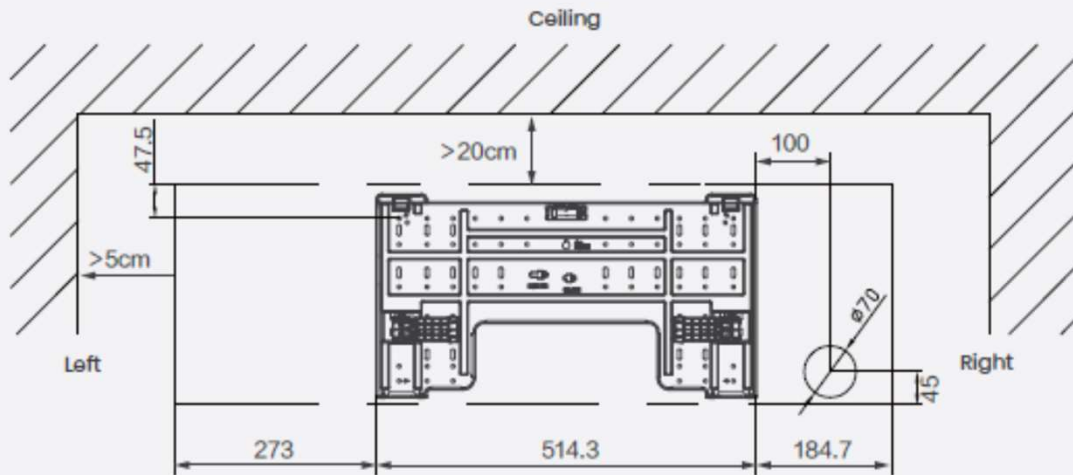
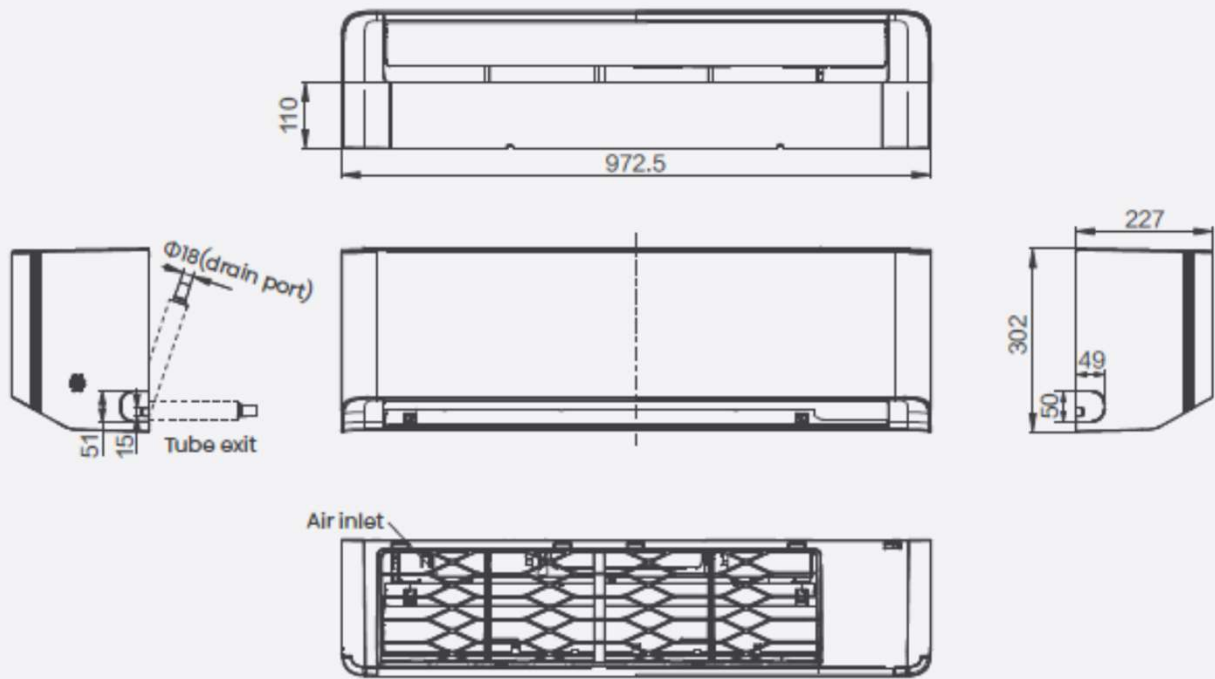
(3) Consumo di energia in base ai risultati di prove standard. Il consumo effettivo dipende dalle modalità di utilizzo dell'apparecchio e dal luogo in cui è installato.

(4) La perdita di refrigerante contribuisce al cambiamento climatico. In caso di rilascio nell'atmosfera, i refrigeranti con un potenziale di riscaldamento globale (GWP) più basso contribuiscono in misura minore al riscaldamento globale rispetto a quelli con un GWP più elevato. Questo apparecchio contiene un fluido refrigerante con un GWP di 2088 (R410A)/675 (R32). Se 1 kg di questo fluido refrigerante fosse rilasciato nell'atmosfera, quindi, l'impatto sul riscaldamento globale sarebbe 2088/675 volte più elevato rispetto a 1 kg di CO₂, per un periodo di 100 anni. In nessun caso l'utente deve cercare di intervenire sul circuito refrigerante o di disassemblare il prodotto. In caso di necessità occorre sempre rivolgersi a personale qualificato.

- HB25XU0AG HB35XU0AG
- HB25XU0BG HB35XU0BG



- HB50BP0AG
- HB50BP0BG



- HB70KW0AG
HB70KW00G

